

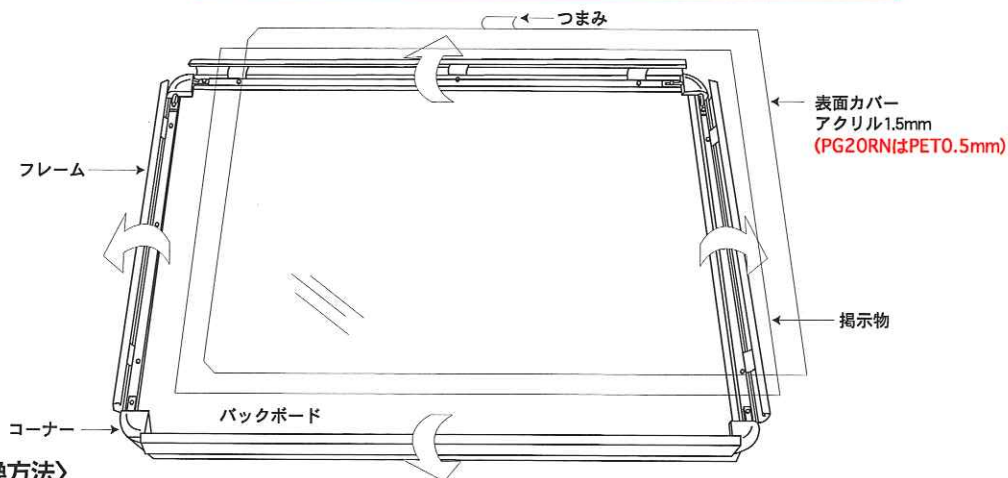
前4辺のフレームが手で開けられるパネル

PosterGrip® 20RN/20S/32R/32S/44R/44S

取扱説明書

ご使用になる前に必ずお読み下さい。

この度は、ポスターグリップをお買い上げ頂きありがとうございます。この取扱説明書をよくお読みのうえ、正しく使用または、取付を行って下さい。なお、この取扱説明書は、ご使用になる方が大切に保管して下さい。

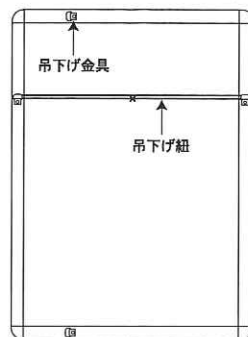


〈掲示物交換方法〉

- フレームを4辺手で開けます。表面カバーがセットされているので外してから掲示物(ポスター、出力紙等)を表面カバーの内側に装着してから表面カバーと掲示物を同時にバックボードの上にセットします。この時に表面カバーが確実にセットされていることを確認し、フレームを閉じて完了です。
フレームが閉じなかったり、表面カバーがずれてしまっている場合は、必ずセットし直して下さい。

〈壁面取付方法〉

- 吊り下げ金具は右図の様に4ヶ所ネジ止めされています。同梱されている紐を利用して右図の様にセットしてから吊り下げてください。
- ネジ止めに壁面に取付ける場合は、吊り下げ金具を外し表からフレームを開けネジ穴を利用し、取付けて下さい。
- 商品の性質上壁面にネジ止め又はアンカー止めを推奨します。



※製品改良のために、仕様・デザイン等を予告なく変更することがあります。

<p>安全上のご注意 安全にお使い頂くために、ここに表示された注意事項はお使いになる人や他の人々への危害・財産への損失を未然に防ぐものですから、必ずお守り下さい。</p>	
<p> フレームの開閉の際、フレームの下に手を入れないで下さい。けがの原因となります。</p>	<p> 分解したり、改造したりしないでください。けがの原因となります。</p>
<p> フレームの断面に触れないで下さい。けがの原因となります。</p>	<p> お子さまの使用は避けてください。また、お子さまの手の届かない場所に設置してください。けがの原因となります。</p>
<p> 表面カバーが確実にセットされていることを必ず確認して下さい。セット不良の場合、表面カバーが落下してけがや破損の原因となります。</p>	<p> 設置の際、取付器具が取付面にしっかりと固定されていることを確認の上、設置してください。不安定な状態で設置されますと、落下してけがや破損の原因となります。</p>

各国のMDI品は数多くの特許、実用新案、意匠の権利を有し、日本に於いても、その権利は保護されています。



お客様にお願い!!!

お買い上げいただきました

このパネル

時々・・・拭いて下さい。

※いつ迄もきれいで・・・
長いきできます。

ご協力・・・有難うご座居ました。

美観保持キャンペーン委員会

